

## Table of contents

Quick Start Guide .....	1-3
快速入門指南.....	4-6
Hướng dẫn nhanh.....	7-9
Panduan Memulai Cepat.....	10-12
Краткое руководство.....	13-15
دليل البدء السريع .....	16-18
Schnellstartanleitung.....	19-21
Guide de démarrage rapide.....	22-24
Guía de inicio rápido.....	25-27
Hızlı başlangıç Kılavuzu.....	28-30

## Before You Begin

### Before You Begin Package Contents

#### Packing List

Item	Name	Quantity	Unit	Remark
1	RG-ES226GC-P host	1	Set	
2	Mounting bracket	2	Piece	
3	Foot pad	4	Piece	
4	M4x8 countersunk flat head screws(common head style) with cross recess	8	Piece	
5	Power cord	1	Piece	
6	Power cord retention clip	1	Piece	
7	Quick Start Guide	1	Copy	
8	Warranty card	1	Copy	

You can retrieve product supporting documents at <https://www.ruijienetworks.com>. Click Support > Technical Documents, and download the documents you need.

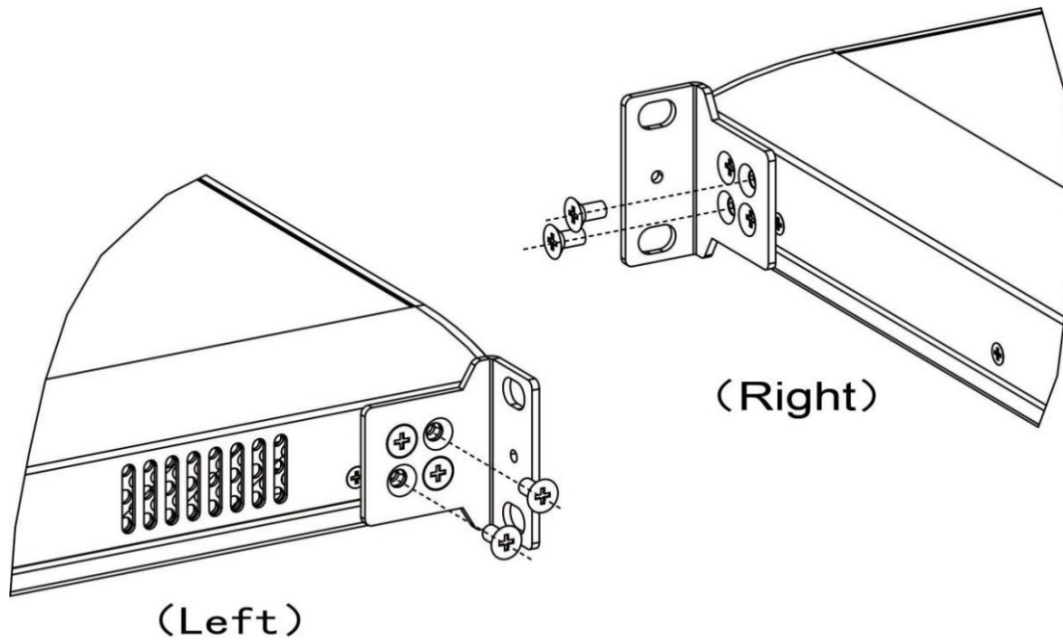
## Installation and Networking

The RG-ES226GC-P switch meets the EIA standard and can be installed in 19-inch rack.

### The steps of Installation are as follows:

- ① Take out two L-shape Mounting brackets and eight M4X8 FMO countersunk head screws

- ② Attach the Mounting brackets to both sides of the switch closely and fix it with four M4x8 FMO countersunk head screws



## Networking

### Method 1 (Recommended)

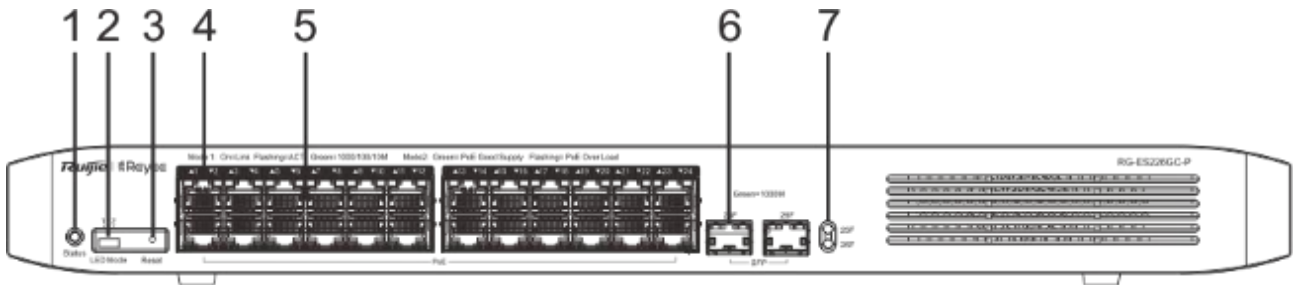
Scan the QR-code on the manual or device to download the App. Follow the guide on App to set up and configure the network.



### Method 2

Connect the cable to the device port and visit <http://10.44.77.200> to perform configuration

## Port Information



Note:	1. System status LED	5. 10/100/1000Base-T auto-sensing Ethernet port
	2. Port mode LED Switch-Over button	6. SFP port
	3. Reset button	7. SFP port status LED
	4. Copper port status LED	

## Specifications

Specification	RG-ES226GC-P	
Standard	IEEE 802.3, IEEE 802.3u, IEEE 802.3x, IEEE 802.3z, IEEE 802.3af, IEEE 802.3at	
Interface	24*10/100/1000Mbps PoE/PoE+ ports	
	2*100/1000 Mbps SFP ports	
Switching Capacity	52 Gbps	
Power Consumption	The overall maximum output power of PoE/PoE+ is 370W. The overall maximum output power is 443W.	
Dimensions (W x D x H))	440mm x 289mm x 43.6mm	
Operating Environment	Temperature	0 °C - 40 °C
	Humidity	10% - 90% RH, non-condensing
Storage Environment	Temperature	-40 °C - 70 °C
	Humidity	5% - 95% RH, non-condensing

### CE Warning:

Operation of this equipment in a residential environment could cause radio interference.

# 安裝指南

安裝指南  
包裝配件

## 包裝配件清單

項目	名稱	數量	單位	備註
1	主機	1	台	
2	固定架	2	個	
3	腳墊	4	個	
4	M4X8 平頭十字螺絲釘	8	粒	
5	電源線	1	條	
6	電源線防脫夾	1	個	
7	產品使用手冊	1	本	
8	保養手冊	1	本	

如要下載配件資料請登上銳捷網絡官方網站

<https://www.ruijienetworks.com>，選取對應的產品類別並揀選有關產品，即可下載包裝配件的產品資料。

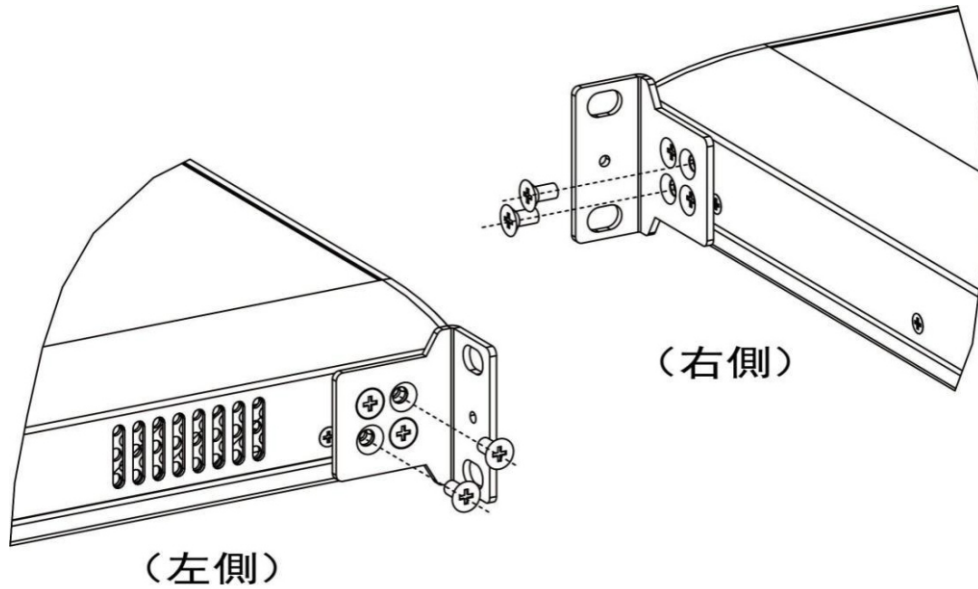
## 安裝及注意事項

### 安裝說明

RG-ES226GC-P 交換器符合 EIA 標準尺寸，可以安裝在 19 英吋的配線櫃中，安裝過程如下：

步驟 1 從塑膠袋取出兩個 L 型固定架以及 8 粒安裝用的 M4X8 FMO 平頭螺絲釘

步驟 2 將固定架緊貼在交換機側壁，並用 4 粒 M4X8 FMO 平頭螺絲釘將其固定，兩側安裝方法相同



## 網絡設定

### 方法 1 (推薦)

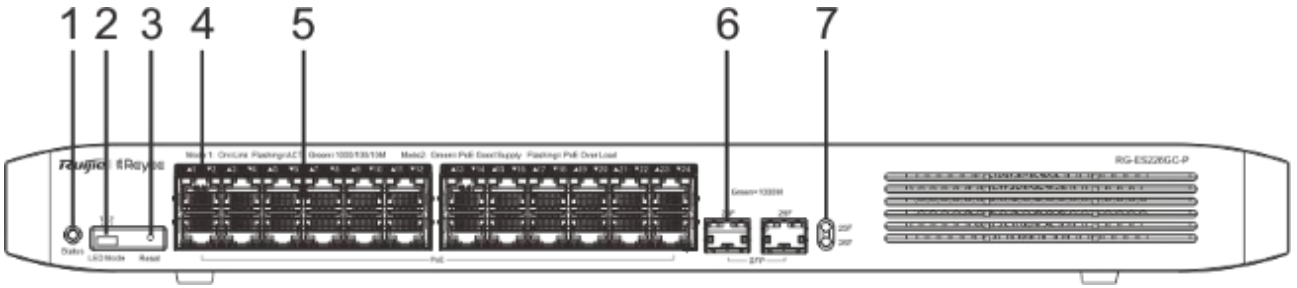
掃描裝置或手冊上的 QR 碼以下載 Ruijie Cloud APP。按照 APP 中指引進行智能組網，快速完成網絡安裝。



### 方法 2

將網絡電線連接到裝置插槽並存取 <http://10.44.77.200>。(推薦使用 Google Chrome)

## 插槽資料



- |         |                   |                                |
|---------|-------------------|--------------------------------|
| 注<br>釋： | 1. 交換器系統狀態指示燈     | 4. 連接埠狀態指示燈                    |
|         | 2. 連接埠 LED 模式切換按鈕 | 5. 10/100/1000Base-T 自適應乙太網連接埠 |
|         | 3. 重設鍵            | 6. SFP 連接埠                     |
|         | 7. SFP 連接埠狀態指示燈   |                                |

## 產品規格

型號		RG-ES226GC-P
連接埠標準		IEEE 802.3, IEEE 802.3u, IEEE 802.3x, IEEE 802.3z, IEEE 802.3af, IEEE 802.3at
連接埠		24*10/100/1000Mbps PoE/PoE+插槽 2*100/1000 Mbps SFP 插槽
交換帶寬		52 Gbps
功率		PoE 最大功率 $\leq 370$ W 裝置最大功率 $\leq 443$ W
外形尺寸 (寬 x 深 x 高)		440mmx289mmx43.6mm
工作環境	工作溫度	0 °C - 40 °C
	工作濕度	10% 至 90% RH
存儲環境	存儲溫度	-40 °C - 70 °C
	存儲濕度	5% 至 95% RH

### CE 警告：

在住宅環境中使用本設備可能會造成無線電干擾。

## Trước khi bắt đầu

Trước khi bắt đầu  
Thông tin kiện hàng

### Danh sách thiết bị và phụ kiện

Mục	Tên	Số lượng	Đơn vị	Ghi chú
1	RG-ES226GC-P	1	Bộ	
2	Giá lắp	2	Chiếc	
3	Đế chân	4	Chiếc	
4	Vít đầu chìm M4x8 (kiểu đầu thông dụng) với rãnh chữ thập	8	Chiếc	
5	Dây nguồn	1	Chiếc	
6	Kẹp giữ dây nguồn	1	Chiếc	
7	Hướng dẫn bắt đầu nhanh	1	Bản	
8	Thẻ bảo hành	1	Bản	

Bạn có thể truy xuất tài liệu hỗ trợ sản phẩm tại <https://www.ruijienetworks.com>. Nhấp vào Support > Technical Documents, và tải xuống tài liệu cần thiết.

Lắp đặt và nối mạng

## Lắp đặt và nối mạng

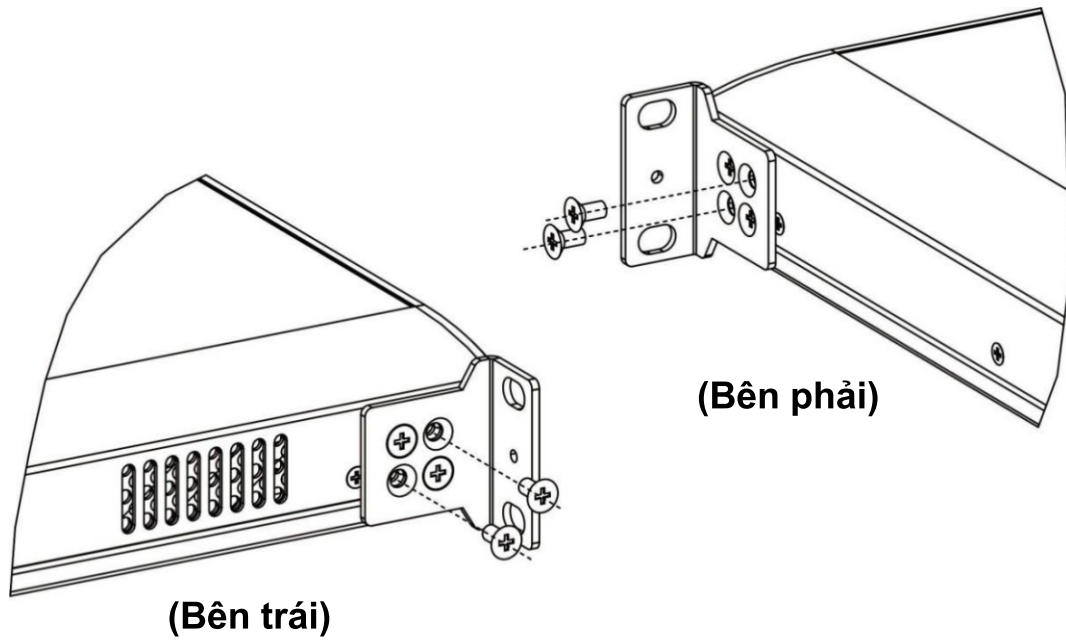
Switch RG-ES226GC-P đáp ứng các tiêu chuẩn EIA và có thể được lắp đặt trên rack 19 inch.

**Các bước lắp đặt như sau:**

- ① Lấy ra hai giá lắp chữ L và tám vít đầu chìm FMO M4X8
- ② Đặt các giá lắp sát vào hai bên switch và cố định bằng bốn vít đầu



chìm FMO M4x8



## Nối mạng

### Phương pháp 1 (Khuyến nghị)

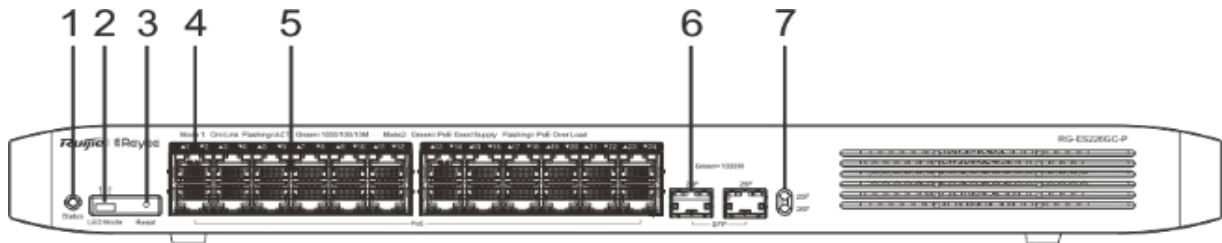
Quét mã QR trên hướng dẫn sử dụng hoặc thiết bị để tải xuống Ứng dụng. Thực hiện theo chỉ dẫn trên Ứng dụng để thiết lập và định cấu hình mạng.



### Phương pháp 2

Nối cáp vào cổng thiết bị và truy cập <http://10.44.77.200> để định cấu hình.

## Thông tin công



Chú thích:	1. Đèn LED báo trạng thái hệ thống	5. Cổng Ethernet cảm biến tự động 10/100/1000Base-T
	2. Nút chuyển chế độ đèn LED	6. Cổng SFP
	3. Nút khởi động lại	7. Đèn LED báo trạng thái cổng SFP
	4. Đèn LED báo trạng thái cổng đồng	

## Thông số kỹ thuật

Thông số kỹ thuật		RG-ES226GC-P
Tiêu chuẩn		IEEE 802.3, IEEE 802.3u, IEEE 802.3x, IEEE 802.3z, IEEE 802.3af, IEEE 802.3at
Cổng		24 cổng PoE/PoE+ 10/100/1000 Mbps 2 cổng SFP 100/1000 Mbps
Tốc độ chuyển mạch		52 Gbps
Mức tiêu thụ điện		Tổng công suất đầu ra tối đa của PoE/PoE+ là 370 W. Tổng công suất tiêu thụ là 443 W.
Kích thước (Dài x Rộng X Cao)		440 mm x 289 mm x 43,6 mm
Môi trường hoạt động	Nhiệt độ	0°C - 40°C
	Độ ẩm	10% - 90% RH (độ ẩm tương đối), không ngưng tụ
Môi trường bảo quản	Nhiệt độ	-40°C - 70°C
	Độ ẩm	5% - 95% RH (độ ẩm tương đối), không ngưng tụ

### Khuyến cáo CE:

Thiết bị này có thể gây nhiễu sóng vô tuyến khi hoạt động trong môi trường dân cư.

## Sebelum Anda Memulai

Sebelum Anda Memulai  
Isi Paket

### Isi Paket

No.	Nama	Jumlah	Satuan	Catatan
1	Unit Perangkat RG-ES226GC-P	1	Set	
2	Bracket Pendukung	2	Buah	
3	Bantalan kaki	4	Buah	
4	M4x8 Sekrup berkepala rata (tipe kepala umum) dengan pola silang	8	Buah	
5	Kabel daya	1	Buah	
6	Klip penyimpanan kabel daya	1	Buah	
7	Buku Panduan	1	Salin	
8	Kartu Garansi	1	Salin	

Anda bisa mendapatkan dokumen pendukung produk di halaman <https://www.ruijienetworks.com>. Klik Bantuan > Dokumen Teknis, dan unduh dokumen yang anda butuhkan.

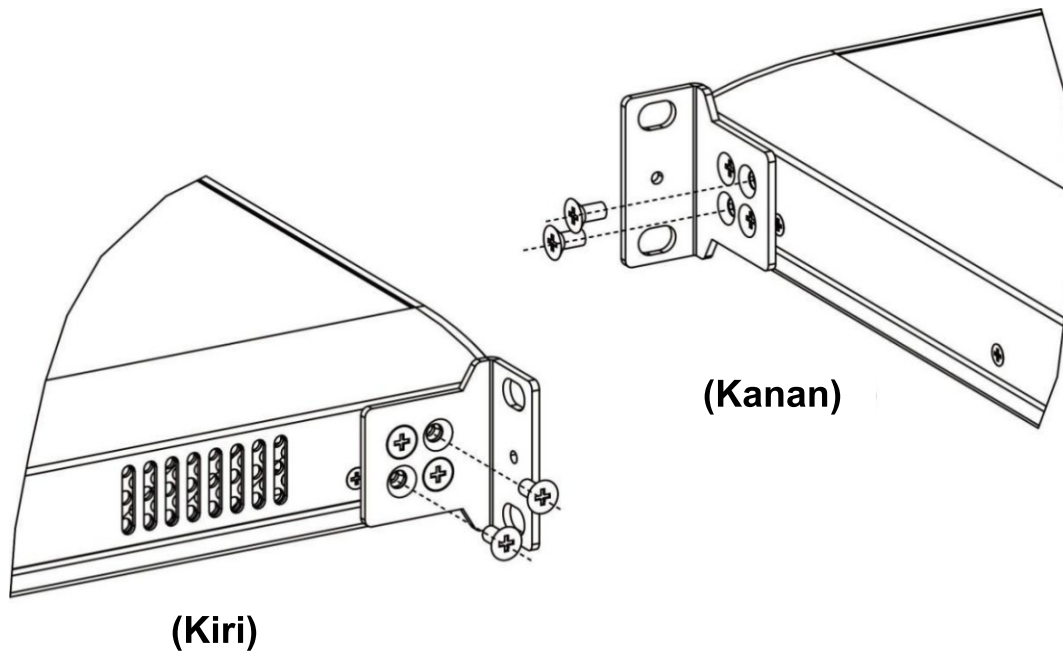
## Instalasi dan Jaringan

Switch RG-ES226GC-P telah memenuhi standar EIA dan dapat dipasang pada rak 19-inci.

**Langkah pemasangan adalah sebagai berikut:**

- ① Ambil dua bracket pendukung berbentuk L dan delapan sekrup M4x8 FMO.

- ② Tempelkan bracket pendukung pada dua sisi switch dan kencangkan menggunakan empat sekrup M4x8 FMO.



## Jaringan

### Cara Pertama (Direkomendasikan)

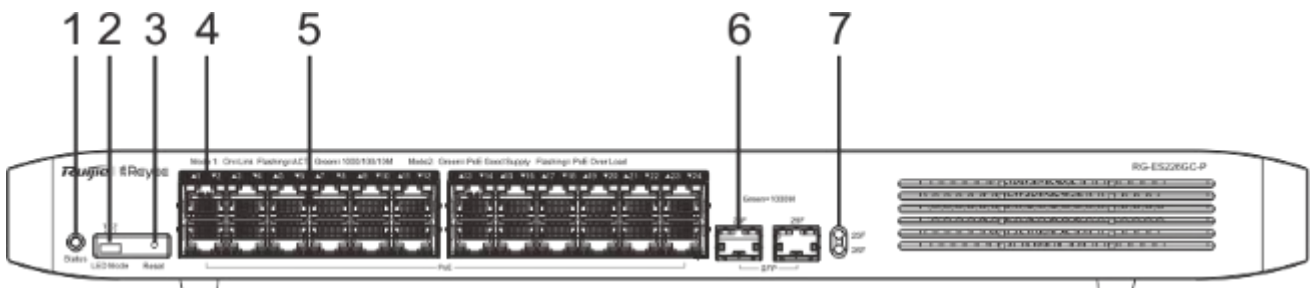
Pindai QR-code pada buku panduan, atau perangkat untuk mengunduh aplikasi. Ikuti panduan pada aplikasi untuk mengatur, dan mengonfigurasi jaringan.



### Cara Kedua

Hubungkan kabel ke port perangkat dan buka <http://10.44.77.200> untuk melakukan konfigurasi.

## Informasi Port



Catatan:

- |                                                                                                                                                                                         |                                                                                                                                                            |
|-----------------------------------------------------------------------------------------------------------------------------------------------------------------------------------------|------------------------------------------------------------------------------------------------------------------------------------------------------------|
| <ol style="list-style-type: none"> <li>1. Status LED Sistem</li> <li>2. Tombol penggantian status mode LED Port</li> <li>3. Tombol Reset</li> <li>4. LED status port tembaga</li> </ol> | <ol style="list-style-type: none"> <li>5. Port Ethernet 10/100/1000Base-T deteksi otomatis</li> <li>6. Port SFP</li> <li>7. LED status port SFP</li> </ol> |
|-----------------------------------------------------------------------------------------------------------------------------------------------------------------------------------------|------------------------------------------------------------------------------------------------------------------------------------------------------------|

## Spesifikasi

Spesifikasi		RG-ES226GC-P
Standar		IEEE 802.3, IEEE 802.3u, IEEE 802.3x, IEEE 802.3z, IEEE 802.3af, IEEE 802.3at
Port		24 port 10/100/1000Mbps PoE/PoE+ 2 port 100/1000 Mbps SFP
Kapasitas Switching		52 Gbps
Konsumsi Daya		Keseluruhan keluaran daya maksimal PoE/PoE+ adalah 370W. Keseluruhan keluaran daya maksimal adalah 443W.
Dimensi (P x L x T)		440mm x 289mm x 43.6mm
Lingkungan Penggunaan	Suhu	0 °C - 40 °C
	Kelembaban	10% - 90% RH, tidak berembun
Lingkungan Penyimpanan	Suhu	-40 °C - 70 °C
	Kelembaban	5% - 95% RH, tidak berembun

### Peringatan CE:

Penggunaan perangkat ini pada kawasan hunian dapat menyebabkan gangguan sinyal radio.

## До начала работы

Перед началом работы проверьте содержание упаковки

### Комплектация

п/п	Наименование	Количество	Единицы измерения	Примечание:
1	RG-ES226GC-P	1	комплект	
2	Монтажный кронштейн	2	шт.	
3	Подкладка	4	шт.	
4	Винты М4х8 с потайной головкой и крестообразным шлицем	8	шт.	
5	Сетевой шнур	1	шт.	
6	Зажим для фиксации сетевого шнура	1	шт.	
7	Краткая инструкция по эксплуатации	1	экземпляр	
8	Гарантийный талон	1	экземпляр	

Сопроводительную документацию по устройству можно получить на сайте <https://www.ruijienetworks.com>. Выберите Support (Поддержка) > Technical Documents (Техническая документация) и загрузите необходимые документы.

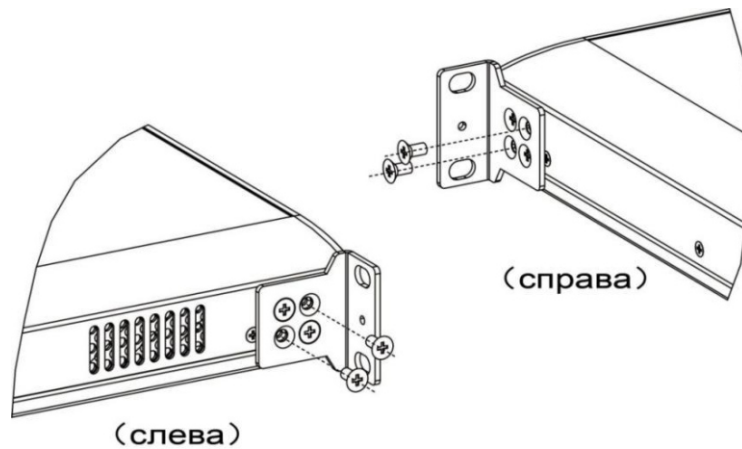
## Монтаж и создание конфигурации сети

Коммутатор RG-ES226GC-P соответствует стандарту EIA и может быть установлен на 19-дюймовой стойке.

### Порядок монтажа:

- ① Возьмите 2 L-образных монтажных кронштейна и 8 винтов М4Х8 FMO с потайной головкой.
- ② Закрепите монтажные кронштейны с обеих сторон коммутатора с помощью 4 винтов М4х8 FMO на каждый

кронштейн.



## Создание конфигурации сети

### 1-й способ (рекомендуемый)

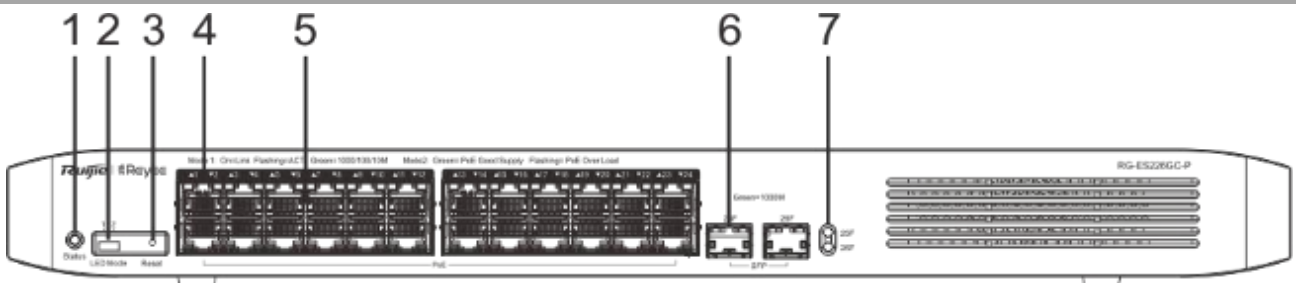
Отсканируйте QR-код в инструкции по эксплуатации или на устройстве для загрузки приложения. Следуйте инструкциям приложения для настройки и конфигурирования сети.



### 2-й способ

Подключите кабель к порту устройства и зайдите на сайт <http://10.44.77.200> для выполнения конфигурации.

## Порты



Примечание:	1 - Светодиодный индикатор статуса системы; 2 - Кнопка переключения режимов работы портов коммутатора со светодиодным индикатором; 3 - Кнопка сброса; 4 - Светодиодный индикатор состояния порта;	5 - Порты Ethernet 10/100/1000Base-T с автоопределением и поддержкой PoE; 6 - Порт SFP; 7 - Светодиодный индикатор состояния порта SFP
-------------	------------------------------------------------------------------------------------------------------------------------------------------------------------------------------------------------------------	----------------------------------------------------------------------------------------------------------------------------------------------

## Характеристики

Модель		RG-ES226GC-P
Поддержка стандартов		IEEE 802.3, IEEE 802.3u, IEEE 802.3x, IEEE 802.3z, IEEE 802.3af, IEEE 802.3at
Порты		24 портов PoE/PoE+ 10/100/1000 Мбит/с 2 порта SFP на 100/1000 Мбит/с
Коммутационная ёмкость		52 Гбит/с
Энергопотребление		Общая максимальная выходная мощность PoE/PoE+ составляет 370 Вт. Общая максимальная выходная мощность составляет 443 Вт.
Размеры (Ш x Г x В)		440 мм x 289 мм x 43,6 мм
Условия эксплуатации	Температура	0 °C - 40 °C
	Влажность	10% - 90% относительной влажности, без конденсации
Условия хранения	Температура	-40 °C - 70 °C
	Влажность	5% - 95% относительной влажности, без конденсации

**Предупреждение согласно требованиям Совета Европы:**  
Эксплуатация данного устройства в жилых помещениях может вызвать радиопомехи.



## قبل البدء

قبل البدء  
محتويات العبوة

### قائمة محتويات العبوة

العنصر	الاسم	الكمية	الوحدة	ملحوظة
1	مضيف RG-ES226GC-P	1	مجموعة	
2	كتيفة التثبيت	2	قطعة	
3	القاعدة السفلية	4	قطعة	
4	براغي مخروطية برأس صليبية مسطح مقاس M4x8 (الرأس الشائع)	8	قطعة	
5	سلك الطاقة	1	قطعة	
6	مشبك تثبيت سلك الطاقة	1	قطعة	
7	دليل التشغيل السريع	1	نسخة	
8	بطاقة الضمان	1	نسخة	

يُمكنك الحصول على مُستندات الدعم الخاصة بالمنتج على الرابط  
<https://www.ruijienetworks.com>. انقر فوق Support (الدعم) <  
Technical Documents (المستندات الفنية)، ثم نزل المُستندات التي تحتاج إليها.

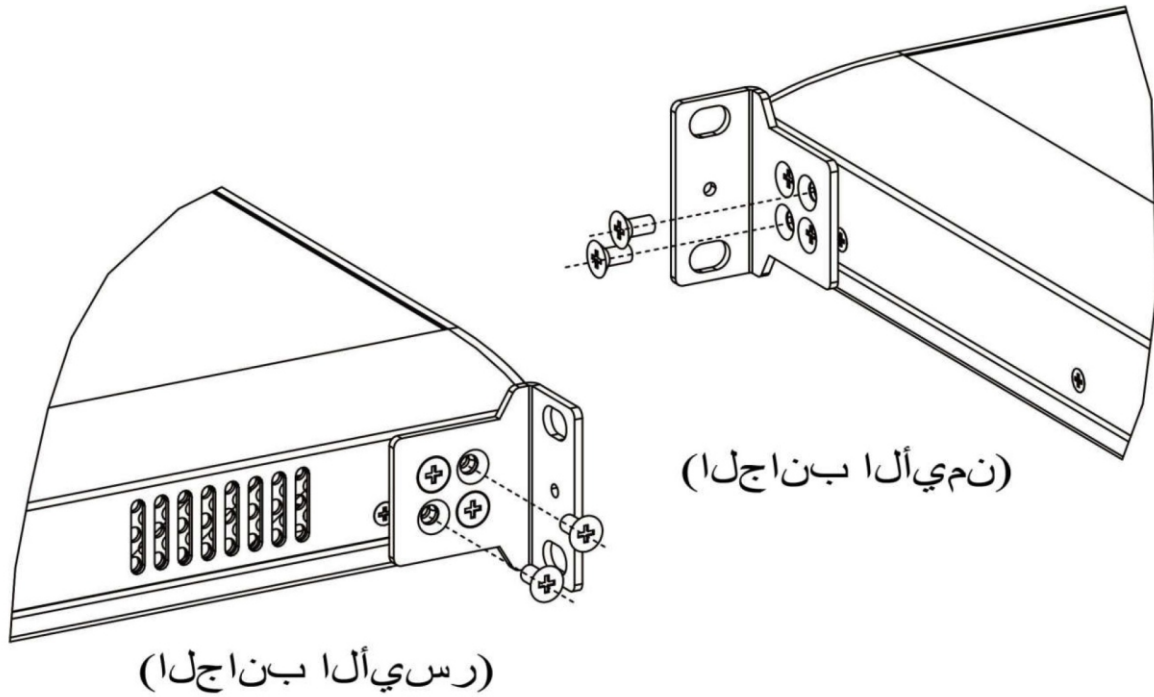
## التركيب والربط بالشبكة

المبدّل RG-ES226GC-P مُطابق لمعايير تحالف الصناعات الإلكترونية (EIA) ويُمكن تركيبه على حامل مقاس 19 بوصة.

خطوات التركيب كما يلي:

① جهّز كتيفي تثبيت على شكل حرف L وثمانية براغي مخروطية برأس صليبية مسطح مقاس M4X8.

② ثبتت كتيقي التثبيت على جانبي المبدل بإحكام، باستخدام أربعة براغي مخروطية برأس صليبية مسطح مقاس M4x8.



الربط بالشبكة

الطريقة 1 (موصى بها)

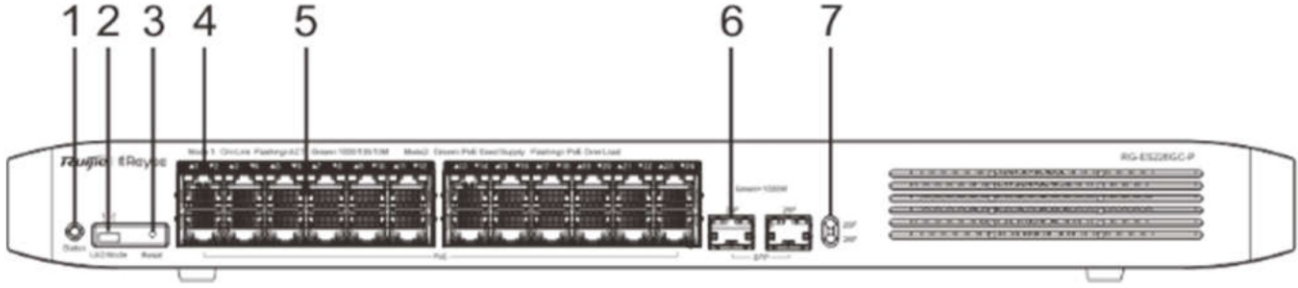
امسح ضوئياً رمز QR المطبوع على الدليل أو على الجهاز، لتنزيل التطبيق. اتبع إرشادات التطبيق لتجهيز وتهيئة الشبكة



الطريقة 2

صل الكابل بمنفذ الجهاز وانتقل إلى العنوان <http://10.44.77.200> لإتمام التهيئة.

## معلومات المنفذ



5. الاستشعار التلقائي لمنفذ الإيثرنت  
Bast -T 1000/100/10  
6. منفذ SFP  
7. مؤشر LED لبيان حالة منفذ SFP

- ملاحظة: 1. مؤشر LED لبيان حالة النظام  
2. زر تبديل مؤشر LED لوضع المنفذ  
3. زر إعادة التعيين  
4. مؤشر LED لبيان حالة المنفذ النحاسي

## المواصفات

المواصفة	RG-ES226GC-P
المعيار	IEEE 802.3, IEEE 802.3u, IEEE 802.3x, IEEE 802.3z, IEEE 802.3af, IEEE 802.3at
الواجهة	عدد 24 منافذ PoE/PoE+ بسرعة 10/100/1000 ميجابت/ثانية
سعة التبديل	عدد 2 منفذ SFP بسرعة 100/1000 ميجابت/ثانية 52 جيجابت/ثانية
استهلاك الطاقة	الحد الأقصى الإجمالي لطاقة خرج منفذ PoE/PoE+ هو 370 وات. الحد الأقصى الإجمالي لطاقة الخرج هو 443 وات.
الأبعاد (العرض × العمق × الارتفاع)	440 مم × 289 مم × 43.6 مم
بيئة التشغيل	درجة الحرارة من 0 إلى 40 درجة مئوية
بيئة التخزين	الرطوبة من 10% إلى 90% رطوبة نسبية، بدون تكثيف
	درجة الحرارة من -40 إلى 70 درجة مئوية
	الرطوبة من 5% إلى 95% رطوبة نسبية، بدون تكثيف

### تحذير CE:

قد يتسبب تشغيل هذا الجهاز داخل المساكن في التشويش على إشارة الراديو.

## Erste Schritte

### Erste Schritte Packungsinhalt

#### Packliste

Artikel	Name	Menge	Einheit	Bemerkung
1	RG-ES226GC-P Host	1	Gerät	
2	Montagehalterung	2	Stück	
3	Fußpolster	4	Stück	
4	M4x8 Senkkopf-Flachkopfschrauben (normale Kopfform) mit Kreuzschlitz	8	Stück	
5	Netzkabel	1	Stück	
6	Halteklammer für Netzkabel	1	Stück	
7	Kurzanleitung	1	Kopie	
8	Garantiekarte	1	Kopie	

Produktbegleitende Dokumente können Sie abrufen unter <https://www.ruijienetworks.com>. Klicken Sie auf Support > Technische Dokumente und laden Sie die gewünschten Dokumente herunter.

## Installation und Vernetzung

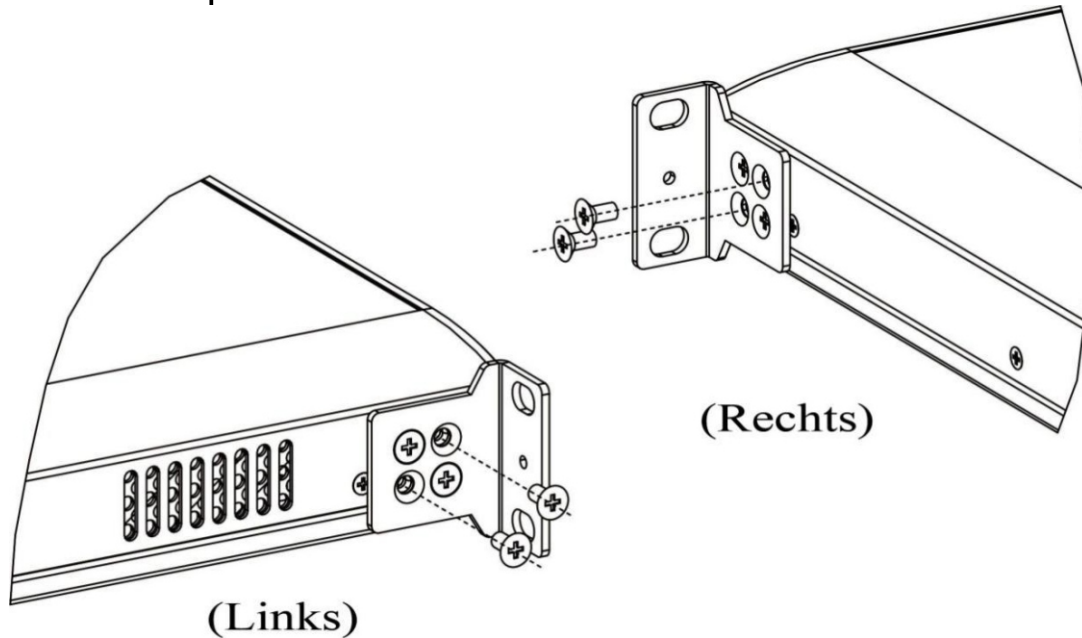
Der RG-ES226GC-P Switch erfüllt die EIA-Normen und kann in ein 19-Zoll-Rack eingebaut werden.

### Die Installationsschritte sind wie folgt:

- ① Entnehmen Sie zwei L-förmige Montagewinkel und acht M4X8

FMO-Senkkopfschrauben.

- ② Bringen Sie die Montagehalterungen an beiden Seiten des Schalters fest an und befestigen Sie sie mit vier M4x8 FMO-Senkkopfschrauben.



## Vernetzung

### Methode 1 (empfohlen)

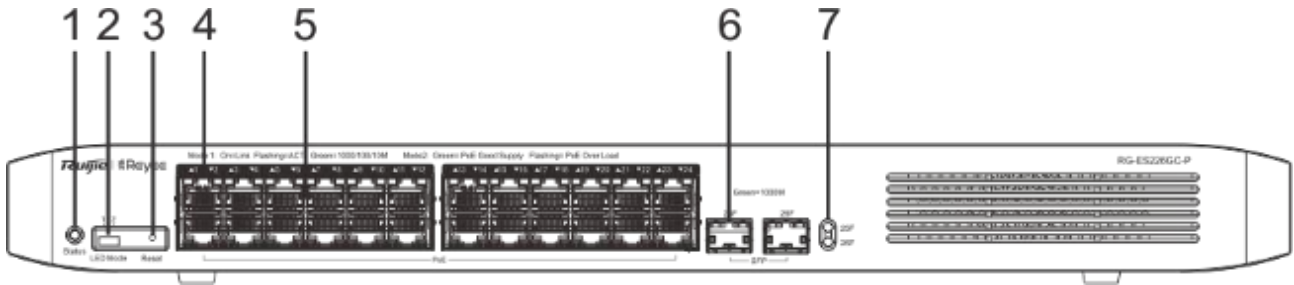
Scannen Sie den QR-Code auf dem Handbuch oder Gerät, um die App herunterzuladen. Folgen Sie der Anleitung zur App, um das Netzwerk einzurichten und zu konfigurieren.



### Methode 2

Schließen Sie das Kabel an den Geräteanschluss an und besuchen Sie <http://10.44.77.200>, um die Konfiguration durchzuführen.

## Informationen zum Anschluss



Hinweis:	1. Systemstatus-LED	5. 10/100/1000Base-T-Ethernet-Anschluss mit automatischer Erkennung
	2. Anschlussmodus LED-Umschalttaste	6. SFP-Anschluss
	3. Reset-Taste	7. SFP-Anschluss Status-LED
	4. Kupferkabelanschluss	

## Spezifikationen

Spezifikationen	RG-ES226GC-P	
Standard	IEEE 802.3, IEEE 802.3u, IEEE 802.3x, IEEE 802.3z, IEEE 802.3af, IEEE 802.3at	
Schnittstelle	24*10/100/1000 Mb/s PoE/PoE+-Anschlüsse	
	2*100/1000 Mb/s SFP-Anschlüsse	
Schaltkapazität	52 Gbps	
Leistungsaufnahme	Die maximale Gesamtausgangsleistung von PoE/PoE+ beträgt 370 W. Die maximale Gesamtausgangsleistung beträgt 443 W.	
Abmessungen (B x T x H)	440 mm x 289 mm x 43,6 mm	
Nutzungsumgebung	Temperatur	0–40 °C
	Luftfeuchtigkeit	10–90 % RH, nicht kondensierend
Lagerumgebung	Temperatur	-40–70 °C
	Luftfeuchtigkeit	5–95 % RH, nicht kondensierend

### CE-Hinweis:

Der Betrieb dieses Geräts in einer Wohnumgebung könnte Funkstörungen verursachen.

## Avant de commencer

Avant de commencer  
Contenu du paquet

### Liste de colisage

Élément	Nom	Quantité	Unité	Remarque
1	RG-ES226GC-P Hôte	1	Ensemble	
2	Support de montage	2	Pièce	
3	Pied	4	Pièce	
4	Vis à tête plate fraisée M4x8 (style tête commune) cruciforme	8	Pièce	
5	Cordon d'alimentation	1	Pièce	
6	Pince de maintien du cordon d'alimentation	1	Pièce	
7	Guide d'utilisation rapide	1	Copie	
8	Carte de garantie	1	Copie	

Vous pouvez récupérer tous les documents accompagnant les produits sur <https://www.ruijienetworks.com>. Cliquez sur Support > Documents techniques, et téléchargez les documents dont vous avez besoin.

## Installation et mise en réseau

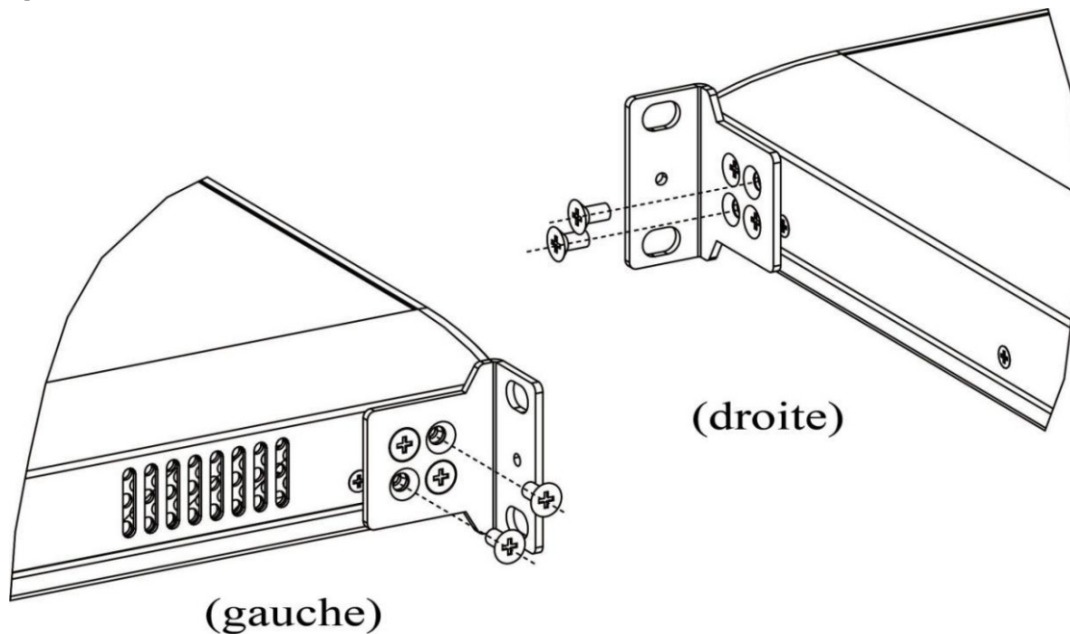
Le commutateur RG-ES226GC-P répond aux exigences de la norme EIA et peut être monté dans un rack de 19 pouces

**Les étapes de l'installation sont les suivantes :**

- ① Sortez deux supports de montage en forme de L et huit vis à tête

fraisée M4x8 FMO

- ② Attachez fermement les supports de montage des deux côtés du commutateur et fixez celui-ci avec quatre vis à tête fraisée M4x8 FMO.



## Mise en réseau

### Méthode 1 (recommandée)

Scannez le code-QR figurant sur le manuel ou l'appareil pour télécharger l'application. Suivez le guide de l'application pour mettre en place et configurer le réseau.

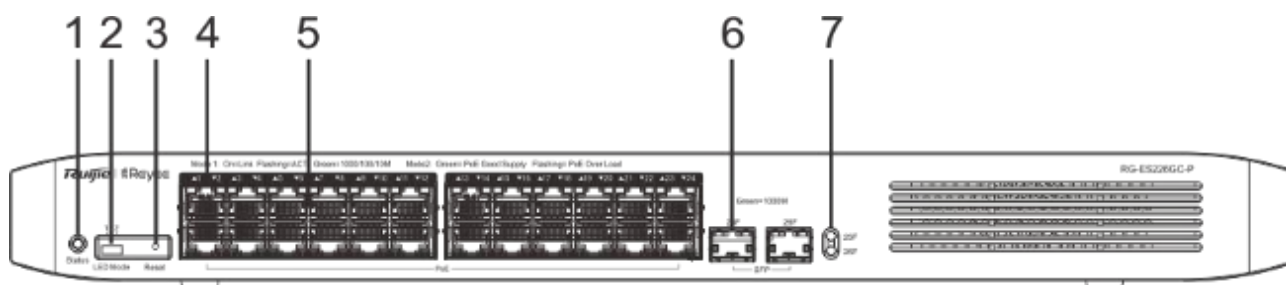


### Méthode 2

Connectez le câble au port de l'appareil et rendez-vous sur <http://10.44.77.200> pour effectuer la configuration.



## Informations sur le port



Note :	1. DEL d'état du système	5. Port Ethernet 10/100/1 000 Base-T à détection automatique
	2. Bouton de commutation de la DEL de mode du port	6. Port SFP
	3. Bouton de réinitialisation	7. DEL d'état du port SFP
	4. DEL d'état du port en cuivre	

## Spécifications

Spécifications		RG-ES226GC-P
Standard		IEEE 802.3, IEEE 802.3u, IEEE 802.3x, IEEE 802.3z, IEEE 802.3af, IEEE 802.3at
Interface		24 x Port PoE/PoE+ 10/100/1 000 Mbps 2 x Port SFP à 100/1 000 Mbps
Capacité de commutation		52 Gbps
Consommation d'énergie		La puissance de sortie maximale globale du PoE/PoE+ est de 370 W. La puissance de sortie maximale globale est de 443 W.
Dimensions (l x P x H)		440 x 289 x 43,6 mm
Environnement d'exploitation	Température	0 à 40 °C
	Humidité	10 à 90 % de HR, hors condensation
Environnement de stockage	Température	-40 à 70 °C
	Humidité	5 à 95 % de HR, hors condensation

### Avertissement CE :

L'utilisation de cet équipement dans un environnement résidentiel peut provoquer des interférences radio.

## Antes de empezar

Antes de empezar  
Contenido del paquete

### Lista de contenido

Elemento	Nombre	Cantidad	Unidad	Observación
1	Servidor RG-ES226GC-P	1	Conjunto	
2	Soporte de montaje	2	Pieza	
3	Soporte de base	4	Pieza	
4	Tornillos de cabeza plana avellanada M4x8 (modelo de cabeza común) con ranura en forma de cruz	8	Pieza	
5	Cable de alimentación	1	Pieza	
6	Clip de retención del cable de alimentación	1	Pieza	
7	Guía de inicio rápido	1	Copia	
8	Tarjeta de garantía	1	Copia	

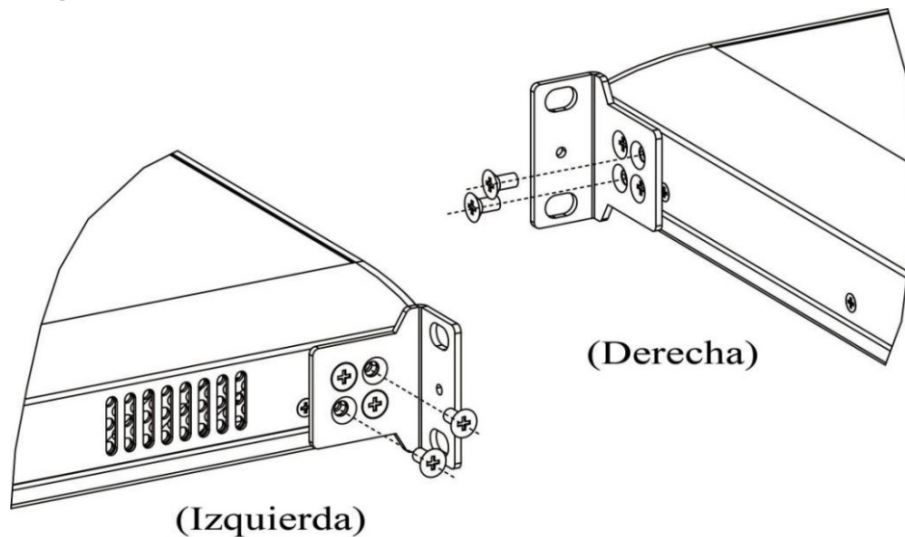
Puede obtener los documentos de soporte del producto en <https://www.ruijienetworks.com>. Haga clic en Soporte > Documentos técnicos y descargue los documentos que necesite.

## Instalación y redes

El conmutador RG-ES226GC-P cumple con las normas EIA y puede instalarse en un bastidor de 19 pulgadas (48,26cm)

**Los pasos para la instalación son los siguientes:**

- ① Saque dos soportes de montaje en forma de L y ocho tornillos de cabeza avellanada M4X8 FMO
- ② Coloque los soportes de montaje a ambos lados del conmutador con cuidado, y fíjelos con cuatro tornillos de cabeza avellanada M4x8 FMO



## Redes

### Método 1 (recomendado)

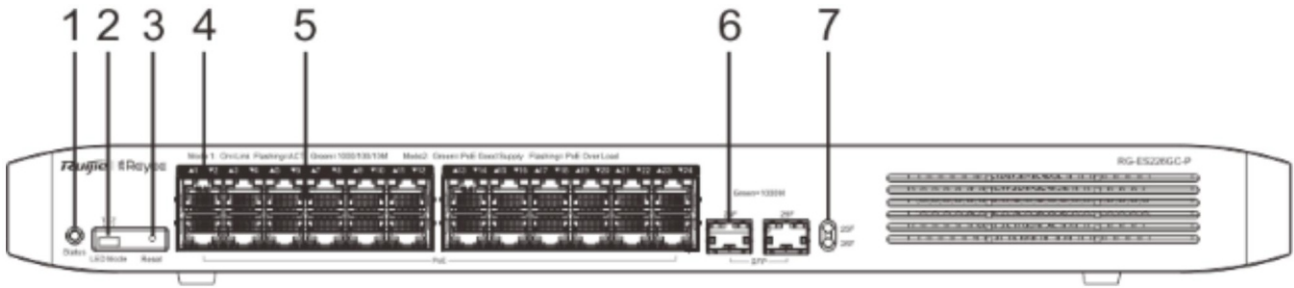
Escanee el código QR en el manual o el dispositivo para descargar la aplicación. Siga la guía de la aplicación para instalar y configurar la red.



### Método 2

Conecte el cable al puerto del dispositivo y visite <http://10.44.77.200> para realizar la configuración.

## Información del puerto



Nota:	<p>1. LED de estado del sistema</p> <p>2. LED de modo de puerto Botón de conmutación</p> <p>3 Botón de reinicio</p> <p>4. LED de estado del puerto de cobre</p>	<p>5. Puerto Ethernet de detección automática 10/100/1000Base-T.</p> <p>6. Puerto SFP</p> <p>7. LED de estado del puerto SFP</p>
-------	-----------------------------------------------------------------------------------------------------------------------------------------------------------------	----------------------------------------------------------------------------------------------------------------------------------

## Especificaciones

Especificación		RG-ES226GC-P
Norma		IEEE 802.3, IEEE 802.3u, IEEE 802.3x, IEEE 802.3z, IEEE 802.3af, IEEE 802.3at
Interfaz		24 Puertos PoE/PoE+ de 10/100/1000 Mbps 2 Puertos SFP de 100/1000 Mbps
Capacidad de conmutación		52 Gbps
Consumo de energía		La potencia máxima de salida total de PoE/PoE+ es de 370 W. La potencia de salida máxima total es de 443 W.
Dimensiones (An. x Pr. x Al.)		440 mm x 289 mm x 43,6 mm
Entorno operativo	Temperatura	Entre 0 °C y 40 °C.
	Humedad	Humedad relativa entre 10% y 90%, sin condensación
Entorno de almacenamiento	Temperatura	Entre -40 °C y 70 °C.
	Humedad	Humedad relativa entre 5% y 95%, sin condensación

### Advertencia CE:

El funcionamiento de este equipo en un entorno doméstico puede provocar interferencias de radio.

## Başlamadan Önce

### Başlamadan Önce Paket İçeriği

#### Paket İçeriği Listesi

Öge	Ad	Miktar	Birim	Notlar
1	RG-ES226GC-P host	1	Set	
2	Bağlantı parçası	2	Adet	
3	Ayak tamponu	4	Adet	
4	M4x8 konik havşa başlı çapraz oyuklu vida (yaygın vida başı biçimi)	8	Adet	
5	Güç kablosu	1	Adet	
6	Güç kablosu tutucu klipsi	1	Adet	
7	Hızlı Başlangıç Kılavuzu	1	Kopya	
8	Garanti kartı	1	Kopya	

Ürün destekleyici dokümanlara <https://www.rujiennetworks.com> adresinden erişebilirsiniz. Support > Technical Documents (Destek > Teknik Dokümanlar) üzerine tıklayarak ihtiyacınız olan dokümanları karşıdan yükleyebilirsiniz.

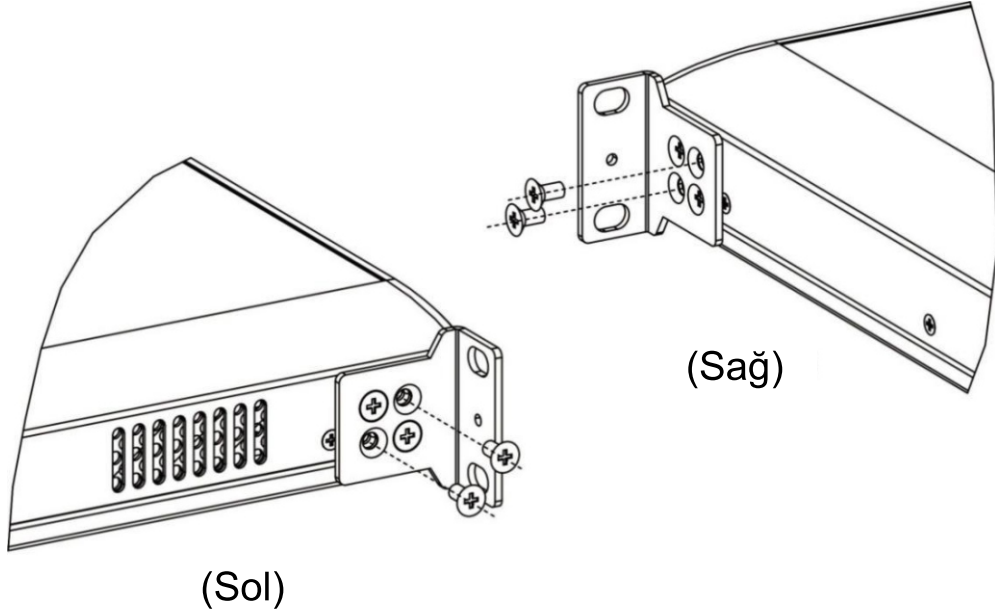
## Kurulum ve Ağ Oluşturma

RG-ES226GC-P anahtarı, EIA standardını karşılamakta olup 19-inç çatı içerisine takılabilir.

### Kurulum adımları aşağıdaki gibidir:

① İki adet L-tipi bağlantı parçasını ve sekiz adet M4X8 FMO havşa başlı vidayı paketten çıkartın.

- ② Bağlantı parçalarını anahtarın her iki tarafına sıkıca takın ve dört adet M4x8 FMO havşa başlı vida ile sabitleyin.



## Ağ oluşturma

### Yöntem 1 (Tavsiye Edilen)

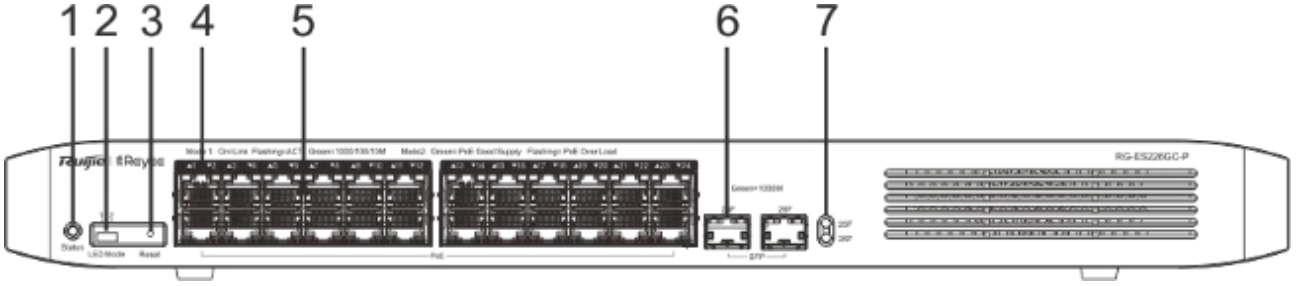
Uygulamayı karşıdan yüklemek için aygıt veya el kitabı üzerindeki Kare Kodu (QR-code) okutun. Ağı kurmak ve yapılandırmak için Uygulamada içerisindeki kılavuzu takip edin.



### Yöntem 2

Kabloyu aygıt bağlantı noktasına (port) takın ve yapılandırmayı gerçekleştirmek için <http://10.44.77.200> adresini ziyaret edin.

## Bağlantı Noktası (Port) Bilgileri



Not:	1. Sistem durum LED'i 2. Bağlantı Noktası (port) mod LED'i Açma düğmesi 3. Sıfırla düğmesi 4. Bakır port durumu LED'i	5. 10/100/1000Base-T otomatik algılama Ethernet portu 6. SFP portu 7. SFP port durumu LED'i
------	-----------------------------------------------------------------------------------------------------------------------------------	---------------------------------------------------------------------------------------------------

## Özellikler

Özellikler	RG-ES226GC-P	
Standart	IEEE 802.3, IEEE 802.3u, IEEE 802.3x, IEEE 802.3z, IEEE 802.3af, IEEE 802.3at	
Arayüz	24*10/100/1000Mbps PoE/PoE+ portu 2*100/1000 Mbps SFP portu	
Anahtarlama Kapasitesi	52 Gbps	
Güç Tüketimi	PoE/PoE+ genel maksimum çıkış gücü 370W'dir. Genel maksimum çıkış gücü 443W'dir.	
Boyutlar (Genişlik x Derinlik x Yükseklik)	440mm x 289mm x 43.6mm	
Çalışma Ortamı	Sıcaklık	0 °C - 40 °C
	Nem	%10 ila %90 Bağıl Nem, yoğuşmasız
Depolama Ortamı	Sıcaklık	-40 °C - 70 °C
	Nem	%5 ila %95 Bağıl Nem, yoğuşmasız

### CE Uyarısı:

Bu ekipmanın bir yerleşim bölgesinde çalıştırılması radyo girişimine neden olabilir.